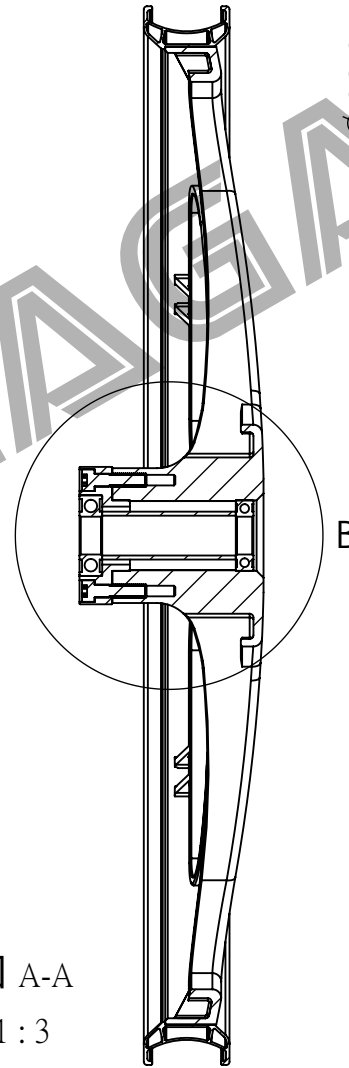


剖面圖 A-A  
比例 1:3



細部放大圖 B  
比例 2:3

